

Проспект изделия

Перегрузочный тамбур

ASSA ABLOY LH6080L

ASSA ABLOY

ASSA ABLOY Entrance Systems

The global leader in
door opening solutions



Авторские права и отказ от ответственности

Данная публикация была подготовлена с максимальной тщательностью. Тем не менее, компания ASSA ABLOY Entrance Systems не несёт ответственности за ущерб, связанный с ошибками и упущениями, которые могут присутствовать в документе. Мы также оставляем за собой право вносить технические изменения без предварительного уведомления.

Содержание данного документа не может быть основанием для получения каких-либо прав.

Шкала цветового охвата: по причине использования различных методов печати возможны различия в цветах.

Не разрешается копировать данную публикацию и её части, а также распространять посредством сканирования, печати, фотокопирования, изготовления микрофильмов или каким-либо иным образом без предварительного письменного разрешения компании ASSA ABLOY Entrance Systems.

© ASSA ABLOY Entrance Systems AB 2006-2017 г.

Все права сохранены.

ASSA ABLOY, Besam, Crawford, Megadoor и Albany (слова и логотипы) являются торговыми марками, принадлежащими корпорации ASSA ABLOY Group.

Недоступно для данного случая

Особенности

Номинальная длина*	2000, 2450, 3000 мм
Номинальная ширина*	3300, 3500, 3600, 3750 мм
Сэндвич-панель: Толщина сэндвич-панелей:	Сэндвич-панели крыши и стен 40 мм
Обработка поверхности:	Горячее цинкование Цветное покрытие с внутренней стороны Цветное покрытие с наружной стороны 25 мкм
Обшивка без изоляции: Толщина профильного листа:	Профилированная листовая сталь (профлист) 0,6 мм
Обработка поверхности:	Горячее цинкование Внутреннее защитное покрытие 10 мкм Цветное покрытие с наружной стороны 25 мкм
Поверхность стальной рамы:	Горячее цинкование

* Другие размеры доступны по запросу

Технические характеристики

Базовая ветровая нагрузка	0,84 кН/м ²	Общоевропейские технические условия 3
Базовая снеговая нагрузка	2,00 кН/м ²	Общоевропейские технические условия 3
Общая снеговая нагрузка	3,50 кН/м ²	Общоевропейские технические условия 3

См. местные строительные нормы

Оглавление

Авторские права и отказ от ответственности	2
Недоступно для данного случая	3
Оглавление	4
1. Описание	5
1.1 Общая информация	5
1.1.1 Применение	5
1.1.2 Преимущества	5
1.1.3 Обзор	6
1.1.4 Стандартное исполнение	6
1.1.5 Опции	6
1.1.6 Модель НМ – перегрузочный тамбур с механическим герметизатором проёма	6
1.1.7 Модель НI – перегрузочный тамбур с надувным герметизатором проёма	7
1.2 Типы обшивки	7
1.2.1 I – сэндвич-панели	7
1.2.2 U – стальные листы	7
1.2.3 X – без обшивки	8
1.2.4 Расположение под углом	8
1.2.5 Водосточная труба и желоб	8
1.2.6 Покрытие, препятствующее образованию конденсата (только при использовании обшивки типа «U»)	8
1.2.7 Настенный профиль и отлив	9
1.2.8 Выступ на фасаде	9
1.2.9 Защитная облицовка стен фанерой	9
2. Спецификации	10
2.1 Размеры модели НМ	10
2.2 Руководство по выбору герметизатора проёма, модель НМ	11
2.3 Размеры модели НI	11
3. Требования к зданию и свободному пространству	12
3.1 Тип монтажной поверхности	12
3.1.1 Высота крепления	12
3.1.2 Максимальная сила, воздействующая на настенные элементы крепления (кН)	13
3.1.3 Настенные элементы крепления (X)	13
3.1.4 Крепление к стене	13
4. Обслуживание	14
Алфавитный указатель	15

1. Описание

1.1 Общая информация

1.1.1 Применение

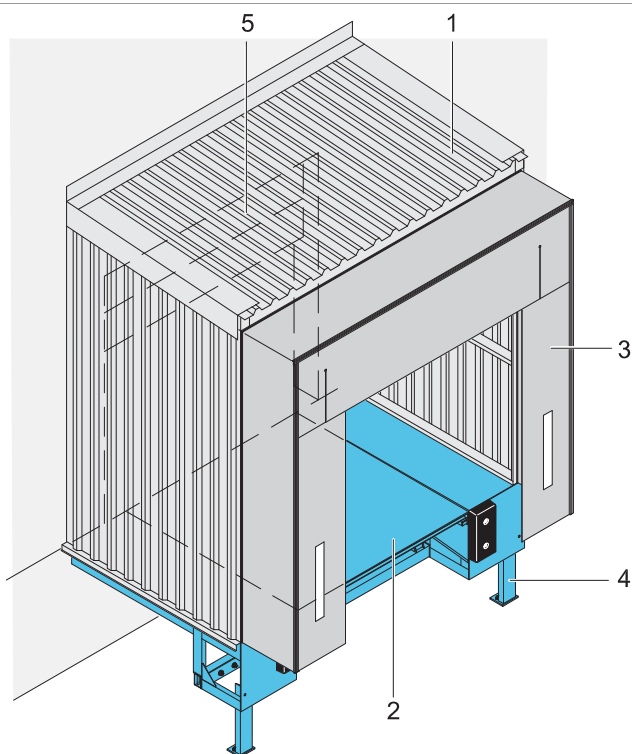
ASSA ABLOY Внешний перегрузочный тамбур LH6080L, предназначенный для тяжёлых условий эксплуатации – это комплексная отдельно стоящая конструкция расположенная перед зданием. Она включает все компоненты перегрузочного поста: перегрузочный мост типа Autodock, герметизатор проёма и подъёмно-секционные ворота. Описание каждого компонента представлено в соответствующем проспекте. В данном проспекте приведена информация о стальной обшивке и перегрузочном тамбуре, в который интегрированы все компоненты.

Поскольку конструкция монтируется непосредственно перед проёмом снаружи здания, она имеет ряд преимуществ по сравнению с традиционным внутренним перегрузочным оборудованием. Для её установки не требуется выполнять каких-либо значительных изменений в конструкции новых или эксплуатируемых зданий. В стандартном исполнении ASSA ABLOY Внешний перегрузочный тамбур LH6080L, предназначенный для тяжёлых условий эксплуатации вся поверхность стальной рамы обрабатывается методом горячего цинкования. Рекомендуемые опции – водоотвод и оптимизированная под конструкцию здания гидроизоляция.

1.1.2 Преимущества

- Термическое разделение склада и перегрузочного тамбура обеспечивает значительную экономию энергии и является важным условием для объектов с контролируемой низкой температурой.
- Предварительно собранные компоненты без труда устанавливаются на имеющееся основание и могут быть закреплены на внешней стене. При этом процедура монтажа не нарушает ход нормальных рабочих процессов внутри здания.
- В качестве обшивки используются профильные стальные листы, либо сэндвич-панели толщиной 40 мм. Возможна также отделка материалом фасада здания.
- Система ASSA ABLOY Внешний перегрузочный тамбур LH6080L, предназначенный для тяжёлых условий эксплуатации может оснащаться перегрузочным мостом Autodock с откидной или телескопической аппарелью, а также механическим или надувным герметизатором проёма, в зависимости от частоты проведения перегрузочных работ.
- Благодаря разделению компонентов тамбур может использоваться как в качестве отдельного поста, так и составной системы из нескольких тамбуров.
- При наличии ограниченного пространства для подъезда автомобиля отдельно стоящий перегрузочный тамбур может быть установлен под углом 45° или 135°.
- Складская площадь внутри здания увеличивается, поскольку вся перегрузочная техника находится снаружи.
- Кроме того, возможно сокращение периодов налоговой амортизации – обратитесь за консультацией к специалисту по налоговому праву.

1.1.3 Обзор



- 1) Обшивка стальными листами
- 2) Перегрузочный мост Autodock
- 3) Герметизатор проёма
- 4) Опорная конструкция Autodock
- 5) Подъёмно-секционные ворота

1.1.4 Стандартное исполнение

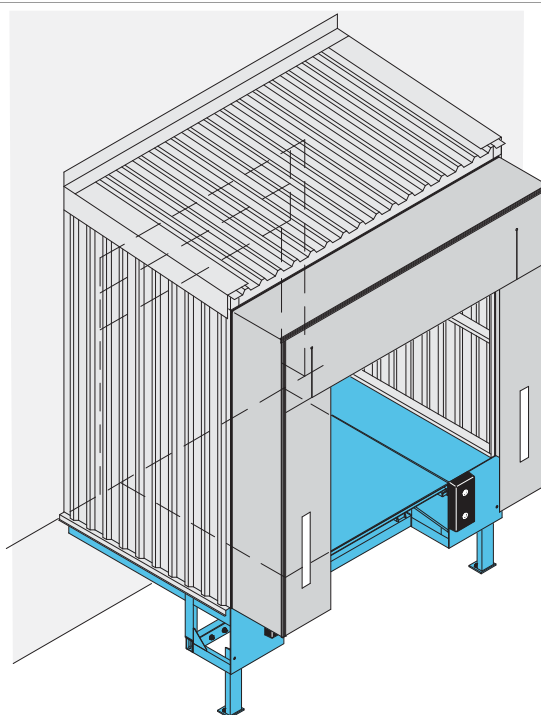
Номинальная длина:	2000, 2450, 3000 мм
Номинальная ширина:	3300, 3500, 3600, 3750 мм
Расположение под углом:	90°

1.1.5 Опции

Модели:	НМ – перегрузочный тамбур с механическим герметизатором проёма НІ – перегрузочный тамбур с надувным герметизатором проёма
Типы обшивки:	І – сэндвич-панели U – стальные листы X – без обшивки
Расположение под углом:	45° или 135°
Крыша:	водосточная труба и жёлоб покрытие, препятствующее образованию конденсата
Стены:	настенный соединительный профиль защитная облицовка стен фанерой

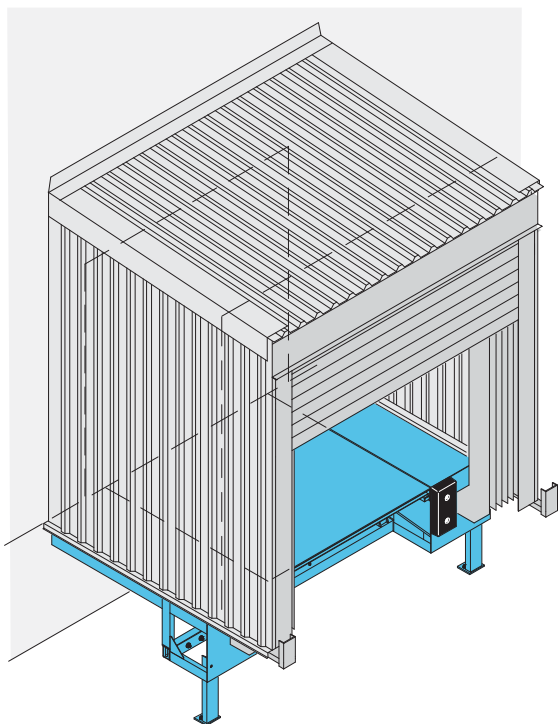
1.1.6 Модель НМ – перегрузочный тамбур с механическим герметизатором проёма

Модель НМ предназначена для использования с перегрузочным мостом типа Autodock и механическим герметизатором проёма (SME или SMP). Это наиболее экономичное решение среди шлюз-тамбуров.



1.1.7 Модель HI – перегрузочный тамбур с надувным герметизатором проёма

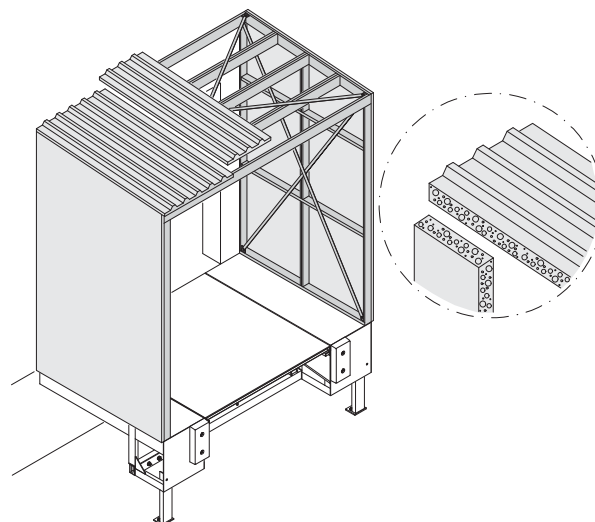
Модель HI предназначена для использования с перегрузочным мостом типа Autodock и надувным герметизатором проёма (SIR или SIB). Этот вариант обеспечивает высокий уровень герметизации.



1.2 Типы обшивки

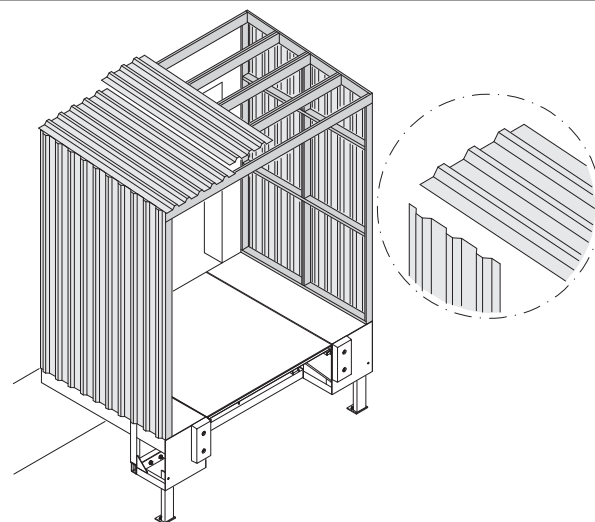
1.2.1 I – сэндвич-панели

При использовании конструкции типа «I» оптимальная изоляция обеспечивается обшивкой из сэндвич-панелей толщиной 40 мм.



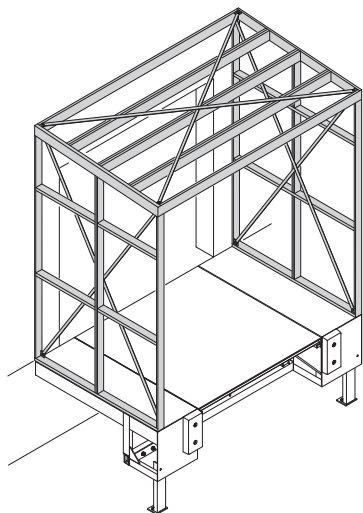
1.2.2 U – стальные листы

Рама типа «U» оснащается облицовкой из профильных стальных листов (профнастила).



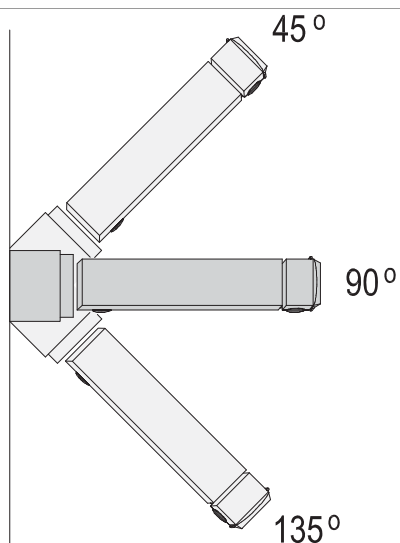
1.2.3 X – без обшивки

При использовании облицовки заказчика предоставляется только стальная рама типа «X».



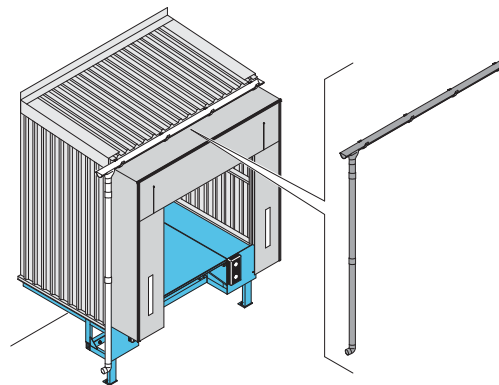
1.2.4 Расположение под углом

При наличии ограниченного места для подъезда автомобилей перегрузочный тамбур может быть установлен под углом.



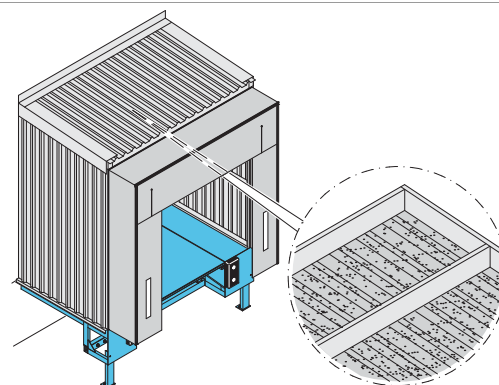
1.2.5 Водосточная труба и жёлоб

Водосточная труба и жёлоб помогают контролировать отвод воды с перегрузочного тамбура.



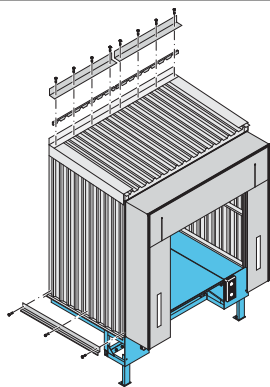
1.2.6 Покрытие, препятствующее образованию конденсата (только при использовании облицовки типа «U»)

Чтобы исключить стекание конденсата в области перегрузки, внутренняя облицовка крыши может быть покрыта слоем волокнистого материала.



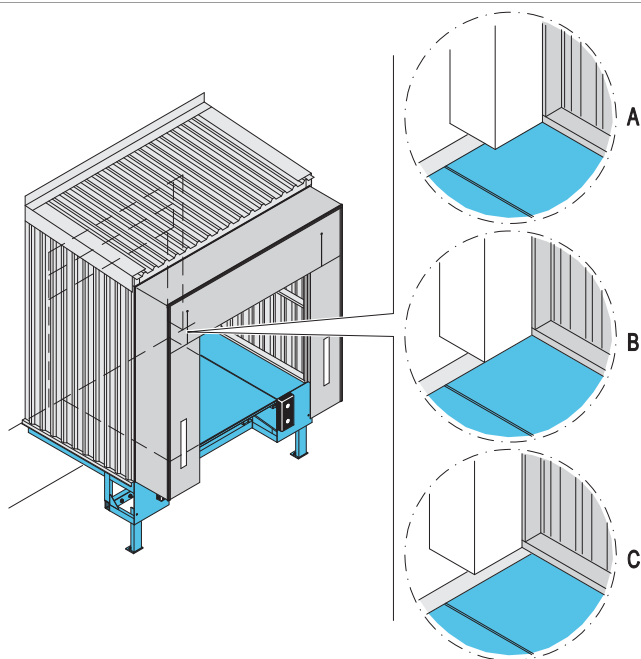
1.2.7 Настенный профиль и отлив

В объём поставки может быть включён горизонтальный угловой профиль с уплотнительным материалом, который используется для соединения перегрузочного тамбура со зданием.
Вода отводится с помощью бокового отлива.



1.2.8 Выступ на фасаде

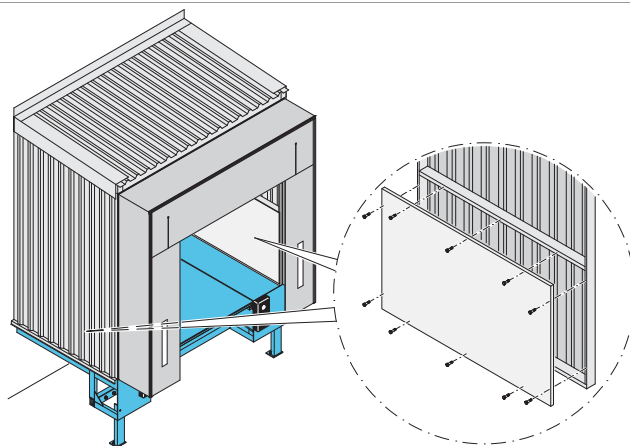
Для оформления различных фасадов предлагаются выступы от +100 до -100 мм.



- а) Положительный выступ
- б) Отсутствие выступа
- в) Отрицательный выступ

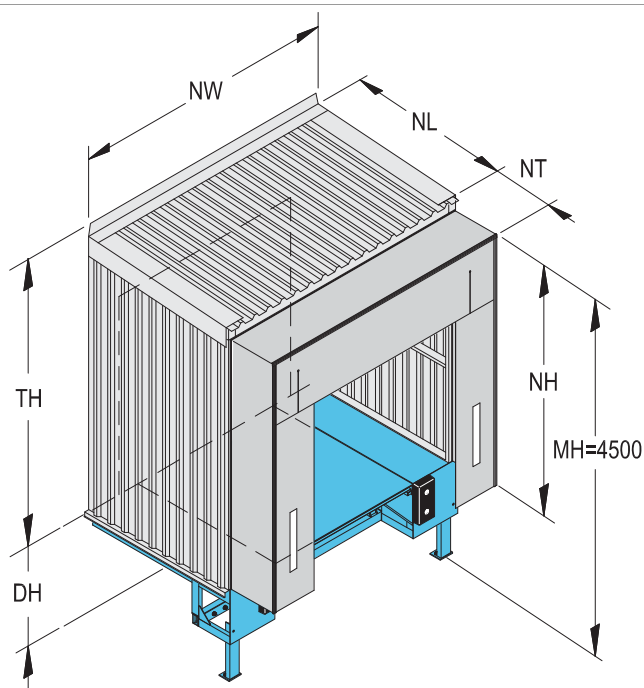
1.2.9 Защитная облицовка стен фанерой

Для защиты от повреждений перегрузочным оборудованием нижняя часть стен внутри тамбура может быть облицована фанерой (высота 1200 мм). Это решение также рекомендуется для ситуаций, когда внутренние стены должны быть закрыты и иметь ровную поверхность.



2. Спецификации

2.1 Размеры модели НМ



NW	Номинальная ширина (3300, 3500, 3600 мм)
NL	Номинальная длина
TH	Общая высота
DH	Высота пола
NH	Номинальная высота герметизатора проёма
NT	Номинальная ширина герметизатора проёма
MH	Установочная высота герметизатора проёма Рекомендация: для транспортных средств высотой до 4000 мм MH составляет 4500 мм

		Общая высота (TH)*		
		NL 2000	NL 2450	NL 3000
DH	950	3880	3910	3950
	1000	3830	3860	3900
	1050	3780	3810	3850
	1100	3730	3760	3800
	1150	3680	3710	3750
	1200	3630	3660	3700
	1250	3580	3610	3650
	1300	3530	3560	3600
	1350	3480	3510	3550
	1400	3430	3460	3500
	1450	3380	3410	3450
	1500	3330	3360	3400

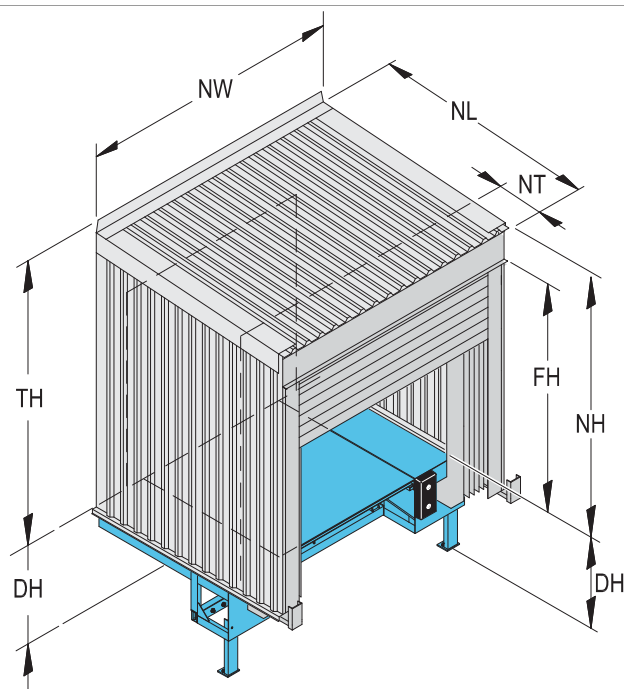
* Размеры при использовании настенной изоляции. При отсутствии настенной изоляции TH меньше на 60 мм. При оснащении перегрузочного тамбура водосточной трубой и жёлобом размер увеличивается на 100 мм.

2.2 Руководство по выбору герметизатора проёма, модель НМ

В данной таблице приведены указания по выбору механического герметизатора проёма и номинальной ширины в зависимости от типа (отдельно стоящий или комбинированный) и ширины перегрузочного тамбура.

Тип НМ	Ширина НМ	SMP NW 3200	SME / SMP NW 3250	SMP NW 3400	SME / SMP NW 3450	SMP NW 3500
Комбинированный	3300	■				
Отдельно стоящий	3300		■			
Комбинированный	3500			■		
Отдельно стоящий	3500				■	
Комбинированный	3600					■
Отдельно стоящий	3600					■

2.3 Размеры модели НІ

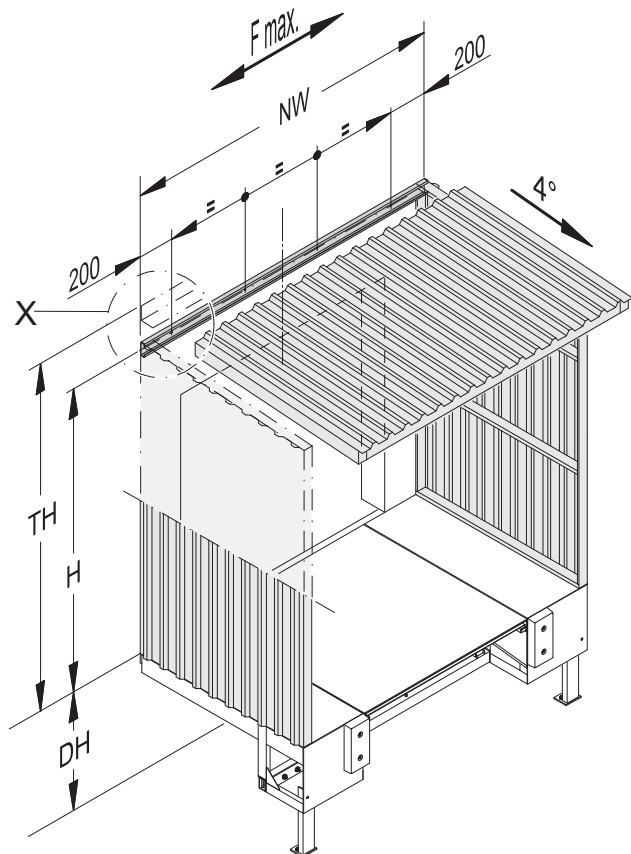


NW	Номинальная ширина (3600, 3750 мм)			
L	Номинальная длина			
TH	Общая высота			
DH	Высота пола			
NH	Номинальная высота герметизатора проёма			
NT	Номинальная ширина герметизатора проёма			
FH	Высота в свету над «чистым» полом			
Общая высота (TH)*				
NH	FH	NL 2000	NL 2450	NL 3000
3555	3100	3880	3920	3960
3755	3300	4080	4120	4160
4055	3600	4380	4420	4460
4355	3900	4680	4720	4760
4555**	4100	4880	4920	4960

* Размеры при использовании настенной изоляции.

3. Требования к зданию и свободному пространству

3.1 Тип монтажной поверхности



* F макс. – максимальная сила, действующая на настенные элементы крепления (кН)

3.1.1 Высота крепления

ТН с изоляцией	ТН без изоляции	Высота крепления
3330	3270	3090
3360	3300	3120
3380	3320	3140
3400	3340	3160
3410	3350	3170
3430	3370	3190
3450	3390	3210
3460	3400	3220
3480	3420	3240
3500	3440	3260

3510	3450	3270
3530	3470	3290
3550	3490	3310
3560	3500	3320
3580	3520	3340
3600	3540	3360
3610	3550	3370
3630	3570	3390
3650	3590	3410
3660	3600	3420
3680	3620	3440
3700	3640	3460
3710	3650	3470
3730	3670	3490
3750	3690	3510
3760	3700	3520
3780	3720	3540
3800	3740	3560
3810	3750	3570
3830	3770	3590
3850	3790	3610
3860	3800	3620
3880	3820	3640
3900	3840	3660
3910	3850	3670
3920	3860	3680
3950	3890	3710
3960	3900	3720
4080	4020	3840
4120	4060	3880
4160	4100	3920
4380	4320	4140
4420	4360	4180
4460	4400	4220
4680	4620	4440
4720	4660	4480
4760	4700	4520
4880	4820	4640
4920	4860	4680
4960	4900	4720

3.1.2 Максимальная сила, действующая на настенные элементы крепления (кН)

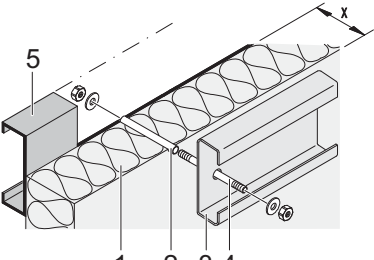
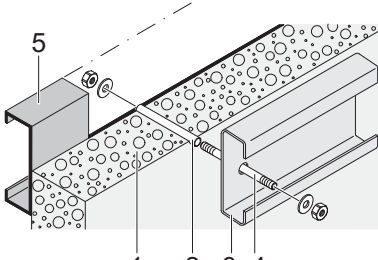
NL	F макс.
2000 мм	6,3 кН
2450 мм	6,3 кН
3000 мм	7,5 кН

3.1.3 Настенные элементы крепления (X)

I – сэндвич-панели	U – стальные листы	X – стальная рама
		

H: высота крепления (мин. на 100 мм выше ворот)

3.1.4 Крепление к стене

Бетонная стена	Стена из сэндвич-панели	Стена из газобетона
		

- 1) Бетонная стена
- 2) Анкер
- 3) Профиль крыши
- 4) Шайба

- 1) Стена из сэндвич-панели
- 2) Втулка
- 3) Профиль крыши
- 4) Шпилька с шайбой и гайкой
- 5) Монтажная рама *
- X) Толщина стены (x=100 или 120 мм)

- 1) Стена из газобетона
- 2) Втулка
- 3) Профиль крыши
- 4) Шпилька с шайбой и гайкой
- 5) Монтажная рама *

* (например, С-образный профиль 120x40x15x3 мм)

4. Обслуживание

Программа профилактического техобслуживания и услуги модернизации

Входные системы являются частью технологического процесса вашего предприятия, поэтому их необходимо поддерживать в работоспособном состоянии. Специалисты ASSA ABLOY Entrance Systems гарантируют надежное проведение техобслуживания и модернизации. Наши программы профилактического техобслуживания и услуги модернизации основаны на обширном опыте работы со всеми типами промышленных ворот и доковых систем различных производителей. В вашем распоряжении будет находиться команда технических специалистов, обладающих многолетним опытом в проведении техобслуживания и способных удовлетворить все пожелания заказчиков.

Программы профилактического техобслуживания

Главной целью наших специалистов является сведение к минимуму потерь времени, энергии и неожиданных затруднений. Наша сервисная организация оказывает круглосуточную поддержку без выходных вне зависимости от марки промышленных ворот или доковых систем. Если вы хотите предотвратить нежелательный простой оборудования, ознакомьтесь с нашими программами профилактического техобслуживания Pro-Active Care. Мы также предлагаем услуги модернизации входных систем в соответствии с конкретными пожеланиями и потребностями заказчика.

Pro-Active Care – программы техобслуживания в соответствии с конкретными требованиями

Регулярное техобслуживание способно продлить срок службы вашего оборудования и предотвратить нежелательные неисправности. Наши технические специалисты выезжают на место и обладают всеми необходимыми знаниями и инструментами для обслуживания автоматических входных систем любых производителей.

• Pro-Active Bronze

Все программы Pro-Active дают вам уверенность в том, что ваше оборудование проходит регулярные проверки, безопасно в эксплуатации и оптимально работает. В каждую программу входит определенное количество запланированных посещений на месте в зависимости от ваших потребностей. Все внеплановые обращения в службу поддержки в период действия контракта (включая трудозатраты, транспортные расходы и доставку запчастей) рассчитываются по специальным ценам Pro-Active Care.

• Pro-Active Silver

Данная программа содержит все преимущества программы Pro-Active Bronze, а также трудозатраты и транспортные расходы для обращений в службу поддержки в стандартные рабочие часы. Дополнительная плата взимается только за доставку запчастей, которые могут понадобиться в период действия контракта.

• Pro-Active Gold

Данная программа обеспечивает максимальное обслуживание ваших автоматических входных систем. Она содержит все преимущества программы Pro-Active Silver, а также замену любых деталей в ходе внепланового ремонта или запланированных посещений на месте. Программа Pro-Active Gold позволяет оптимально рассчитать расходы на обслуживание ваших автоматических входных систем на год вперед.

• Pro-Active Tailor-Flex

Наиболее гибкая программа техобслуживания и предоставления услуг. Программа Pro-Active Care составляется согласно пожеланиям заказчика. Она позволяет сбалансировать расходы на техобслуживание в соответствии с фактическим бюджетом. В программу можно добавлять различные элементы техобслуживания или удалять их в соответствии с заданным бюджетом, при этом учитываются общие требования по эффективности и безопасности.

Модернизация

Ваши входные системы являются долгосрочными инвестициями, которые вы хотите максимально эффективно использовать. Со временем изменяется не только продукция, но также нормативы и деятельность вашего предприятия. Мы хотим помочь вам сократить затраты энергии и выйти на уровень современных стандартов. Мы предлагаем консультацию и наборы для модернизации устаревших систем, чтобы гарантировать их соответствие требованиям и оптимальную работу в течение многих последующих лет.

Программа обслуживания «Re-Active Service»		Программа обслуживания «Pro-Active Care»				Другие требования в соответствии с условиями заказа, например, время реагирования, информация о производительности и Расширенная программа обучения пользователей
Текущий ремонт	Проверка на безопасность	Pro-Active «Бронза»	Pro-Active «Серебро»	Pro-Active «Золото»	Pro-Active Tailor Flex	
		○	○	○	●	Замена изношенных частей в соответствии с Программой профилактической замены расходных материалов
		○	○	●	○	Замена частей при неисправностях
		○	●	●	○	Поездки и трудовые затраты при внеплановом обслуживании
		●	●	●	●	Плановое техническое обслуживание (1-4 раза в год)
		●	●	●	●	Поездки и трудовые затраты при плановом техническом обслуживании
		●	●	●	●	Приоритетное обслуживание при обращениях, время реагирования – не более 24 часов
		●	●	●	●	Плановое техническое обслуживание в соответствии с наиболее строгими действующими стандартами
	●	●	●	●	●	Проверка безопасности и качества в соответствии с применимыми положениями и стандартами. Документальное подтверждение проверки
●	●	●	●	●	●	Документальное подтверждение состояния оборудования, проведенной оценки и обслуживания, документы оформляются на месте выполнения работ
●	●	●	●	●	●	Высококвалифицированный сотрудник технической службы, обладающие необходимыми знаниями, в распоряжении которых имеется современный инструмент и запасные части*
●	●	●	●	●	●	Обращение за профессиональной помощью через «горячую линию» обслуживания клиентов

● – включено в программу
 ○ – доступно за отдельную плату

* Сервисные автомобили с хорошими оснащенными и новыми оригинальными запчастями

Алфавитный указатель

I	
I – сэндвич-панели	7
U	
U – стальные листы	7
X	
X – без обшивки	8
Z	
Авторские права и отказ от ответственности	2
Водосточная труба и жёлоб	8
Высота крепления	12
Выступ на фасаде	9
Защитная облицовка стен фанерой 9	
Крепление к стене	13
Максимальная сила, воздействующая на настенные элементы крепления (кН)	13
Модель HI – перегрузочный тамбур с надувным герметизатором проёма	7
Модель HM – перегрузочный тамбур с механическим герметизатором проёма	6
Настенные элементы крепления (X)	13
Настенный профиль и отлив	9
Недоступно для данного случая	3
Обзор	6
Обслуживание	14
Общая информация	5
Описание	5
Опции	6
Особенности	3
Покрытие, препятствующее образованию конденсата (только при использовании обшивки типа «U»)	8
Преимущества	5
Применение	5
Размеры модели HI	11
Размеры модели HM	10
Расположение под углом	8
Руководство по выбору герметизатора проёма, модель HM 11	
Спецификации	10
Стандартное исполнение	6
Технические характеристики	3
Тип монтажной поверхности	12
Типы обшивки	7
Требования к зданию и свободному пространству	12

ASSA ABLOY Entrance Systems является лидером в области автоматических входных систем, обеспечивающих эффективное перемещение товаров и прохода людей. Опираясь на долгосрочный успех таких брендов, как Besam, Crawford, Albany и Megadoor, мы предлагаем наши решения под торговой маркой ASSA ABLOY. Наши товары и услуги нацелены на удовлетворение потребностей конечных потребителей в безопасной, надежной, комфортной и стабильной деятельности.

assaabloyentrance.com



ASSA ABLOY Entrance Systems

assaabloyentrance.com