

# Вертикально-подъемные тканевые ворота ASSA ABLOY Crawford VL3116

ASSA ABLOY Entrance Systems

The global leader in  
door opening solutions



## Вертикальные тканевые ворота максимальных размеров

Вертикальные тканевые ворота Crawford VL3116 были разработаны для промышленных объектов с проёмами большого размера. Они прекрасно функционируют в условиях экстремальных температур, повышенной влажности и запылённости.

Благодаря особой конструкции ворота отличаются длительным сроком службы, герметичностью, энергоэффективностью, надёжностью в эксплуатации и простотой технического обслуживания. Каждая система проектируется с учётом имеющихся условий, например, высокой ветровой нагрузки.

Среди преимуществ ворот Crawford:

- прочное исполнение,
- надёжность в эксплуатации,
- экономичность в обслуживании,
- хорошая изоляция
- упругая конструкция,
- пригодность к эксплуатации в тяжёлых промышленных условиях,
- высокий уровень безопасности и превосходное качество,
- автоматическая система контроля

### Устойчивость к повреждениям

- Благодаря упругой конструкции лёгкие удары не причиняют больших повреждений.
- Отсутствуют петли, пружины, кабели и соединения, которые могут быть повреждены при столкновении какого-либо объекта с воротами.

### Устойчивость к сильному ветру

- Системы Crawford изготавливаются с использованием требуемого количества промежуточных профилей соответствующего типа, чтобы гарантировать высокую устойчивость ветровой нагрузке.

### Превосходная защита от воздействия окружающей среды

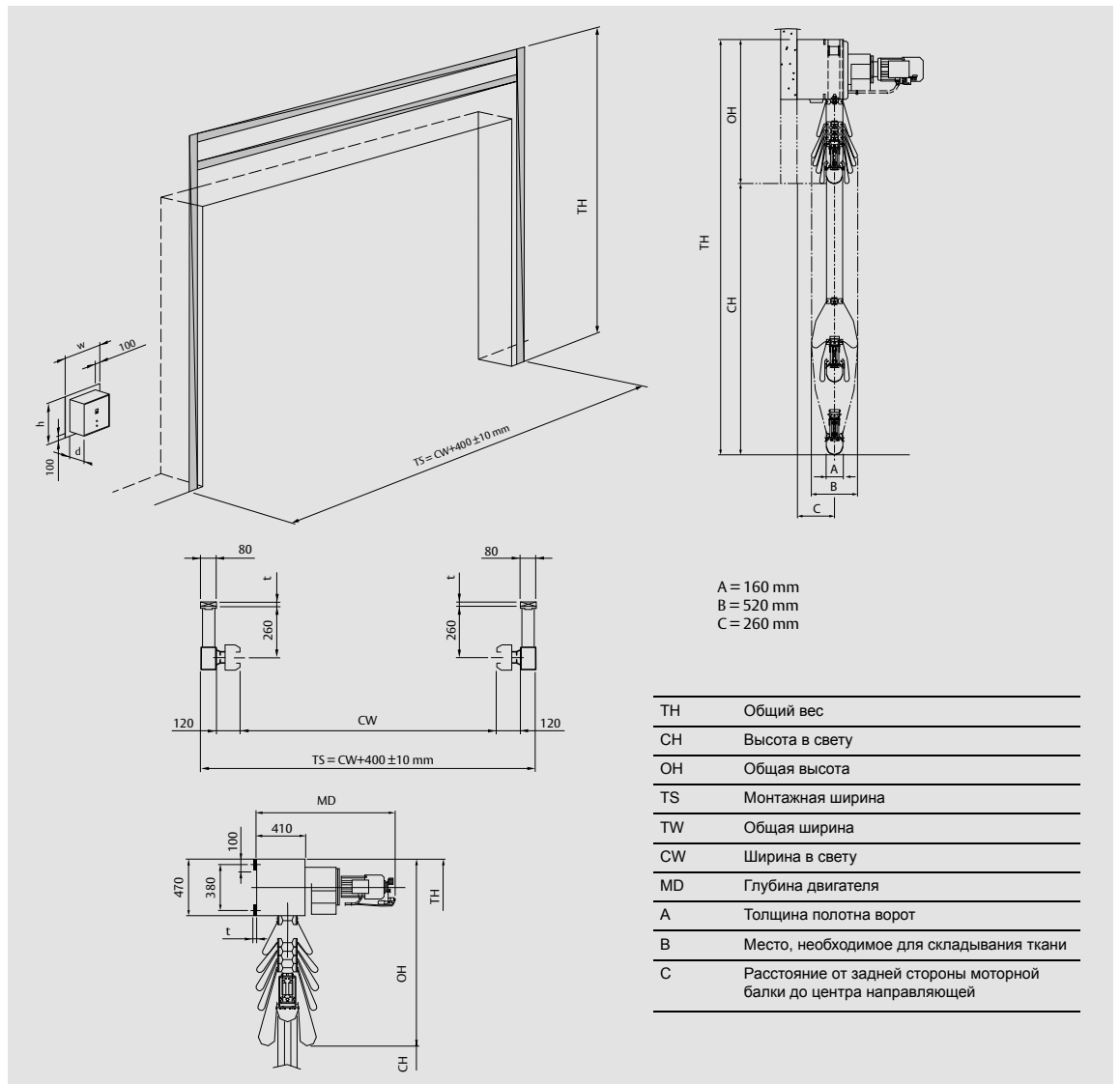
- Вертикальные тканевые ворота Crawford изготовлены из чрезвычайно выносливого материала и могут функционировать при температурах от  $-35^{\circ}\text{C}$  до  $+70^{\circ}\text{C}$ .
- Усиленная, невоспламеняющаяся и устойчивая к ультрафиолетовому излучению ткань защищена от возникновения плесени и гнили.

## Технические данные

|  |   |
|--|---|
| Макс. размер (шир. x выс.) <sup>1)</sup>                         | 14000 / 16000 мм  |
| Толщина полотна ворот  | 160 мм  |
| Материал направляющих  | алюминий  |
| Vision panels  | опция   |
| Сопrotивление ветровой нагрузке <sup>2)</sup> (перепад давления) | 0,45 – 1,6 кПа<br>в зависимости от размера<br>(класс 2-5, EN 12424) |
| Звукоизоляция (стандартная)                                      | 15 дБ Rw (ISO 717)  |
| Влагопроницаемость, EN 12425                                     | класс 3   |
| Воздухопроницаемость, EN 12426                                   | класс 2   |
| Кoэффициент теплопроницаемости EN 12428                          | в зависимости от размера, подробности – по запросу                  |
| Нормальная скорость открывания                                   | 0,2 – 0,3 м/с   |
| Повышенная скорость открывания                                   | 0,4 – 0,6 м/с   |
| Диапазон рабочих температур                                      | от $-35^{\circ}\text{C}$ до $+70^{\circ}\text{C}$                   |

1) Другие размеры – по запросу. 2) Системы с более высокой устойчивостью ветровой нагрузке – по запросу.

## Масштабная схема



## Опции



### Прозрачные панели

Прозрачные панели (окна), предлагаемые для ворот из стандартного и низкотемпературного материала, обеспечивают проникновение света и хороший обзор. В ассортименте представлены прозрачные панели четырёх различных размеров.



### Арктическая ткань

Ворота, эксплуатируемые в условиях низких температур (до  $-54^{\circ}\text{C}$ ), изготавливаются из ткани арктического типа.



### Звукоизолирующая ткань

Звукоизолирующая ткань используется там, где требуется уменьшить проникновение звука через ворота. Звукоизоляция применяется на обеих сторонах полотна.



### Ткань повышенной надёжности

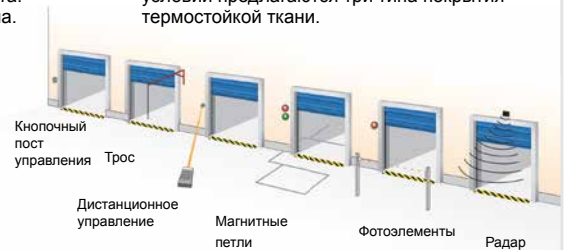
Ткань повышенной надёжности используется на объектах, где предъявляются особые требования к безопасности. Это стандартная ткань с интегрированной стальной оцинкованной проволокой. Она расположена на обеих сторонах полотна за основной тканью.



### Термостойкая ткань

Если требуется изолировать источник высокой температуры или химической опасности, на внутренней стороне полотна вместо стандартной используется термостойкая ткань. Для различных условий предлагаются три типа покрытия термостойкой ткани.

## Средства доступа и автоматиза- ции



## Стандартные цвета



Бежевый  
RAL 1001



Синий  
RAL 5005



Сигнал серый  
RAL 7004



Белый Алюминий  
RAL 9006

Светопрозрачный  
белый



Ярко-красный  
RAL 3001



Зелёный  
RAL 6009



Антрацитовый  
серый  
RAL 7016



Обычный белый  
RAL 9016